

2017 年度入学試験問題(前期)

理 科 (問 題)

注 意

- 1) 理科の問題冊子は全部で 30 ページあり，問題数は，物理 4 問，化学 4 問，生物 5 問である。白紙・余白の部分は計算・下書きに使用してよい。
- 2) 別に解答用紙が 3 枚ある。解答はすべてこの解答用紙の指定欄に記入すること。指定欄以外への記入はすべて無効である。
- 3) 3 枚の解答用紙のすべての所定欄に，それぞれ受験番号を記入すること。氏名を記入してはならない。なお，記入した受験番号が誤っている場合や無記入の場合は，当該科目の試験が無効となる。また，※印の欄には何も記入してはならない。
- 4) 理科は物理・化学・生物のうち 2 科目を選択して解答すること。選択しない科目の解答用紙には(受験番号は忘れず記入の上)用紙全体に大きく×印をつけて，選択しなかったことがはっきりと分かるようにすること。
- 5) 3 科目全部にわたって解答したもの，および解答用紙 3 枚のうち 1 枚に×印のないものは，理科の試験全部が無効となる。
- 6) 問題冊子，解答用紙はともに持ち出してはならない。
- 7) 試験終了時には，問題冊子の上に，解答用紙を裏返して，下から順に物理，化学，生物の解答用紙を重ねて置くこと。解答用紙，問題冊子の回収後，監督者の指示に従い退出すること。

2017年度入学試験問題（前期）
理科（問題）訂正

物理

2ページ

問題Ⅰ 問2 3行目

誤： ${}^{16}_6\text{O}$ 原子

正： ${}^{16}_8\text{O}$ 原子

5ページ

問題Ⅲ 問1 3～4行目

誤：光ファイバーを通り抜ける

正：コアを通り抜ける

生物

29ページ

問題Ⅴ 問1 2行目

誤：臓器の中から選び、

正：臓器の中からすべて選び、

物 理

I 以下の問に答えよ。必要なら次の値を用いてよい。

プランク定数 $h = 6.6 \times 10^{-34} \text{ J}\cdot\text{s}$, 電気素量 $e = 1.6 \times 10^{-19} \text{ C}$,
 ボルツマン定数 $k_B = 1.4 \times 10^{-23} \text{ J/K}$, 光速 $c = 3.0 \times 10^8 \text{ m/s}$,
 アボガドロ定数 $N_A = 6.0 \times 10^{23} / \text{mol}$

問 1 以下の文章中の空欄ア～オを適切な文字式で埋めよ。

それぞれ m_1, m_2 の質量を持つ質点 1, 2 を, 質量が無視できるばね定数 k のばねの両端に図 1 のように取り付け, 押し縮めて手を放したところ, 質点 1, 2 がそれぞれ距離 l_1, l_2 だけ動いたときにばねは自然長となった。その瞬間の質点 1, 2 の速さをそれぞれ v_1, v_2 とすると, 重力が無視できるとすれば, 手を放す前にばねに蓄えられていた弾性エネルギー ア は $\frac{1}{2} m_1 v_1^2 + \frac{1}{2} m_2 v_2^2$ に等しい。また, 質点 1, 2 全体の運動量は保存される。さらに, 質点 1, 2 はばねを介して常に同じ大きさの力を及ぼし合うから $\frac{l_2}{l_1} =$ イ である。以上の関係から l_2, v_2 を消去すると $v_1 =$ ウ l_1 となる。いっぽう, 図 2 のように, 動かない壁に立てたばね定数 k のばねに質量 m の質点を付け, 距離 l だけ押し縮めて手を放すと, 重力が無視できるとすれば, ばねが自然長に達したときの質点の速さ v と l の間には, $v =$ エ l の関係がある。これを, 上で導いた v_1 と l_1 の関係と見比べると, 質点 1, 2 とばねから成る物体系の伸縮振動は, 同じばねに取り付けた質量 オ の単一の質点の単振動と同じ角振動数を持つことがわかる。

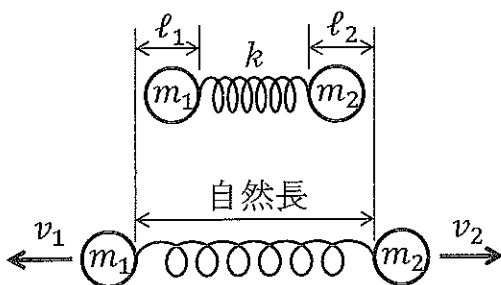


図 1

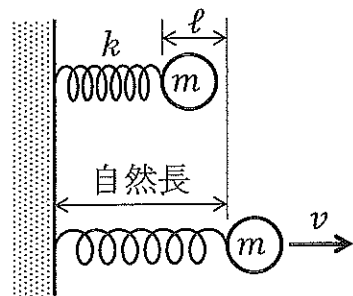


図 2

炭素原子と酸素原子が1個ずつ結合してできた一酸化炭素(CO)分子は、電氣的に中性であるが、C原子とO原子の間で電荷分布に偏りがあるため、電場の中では2つの原子が互いに逆方向に力を受ける。適切な振動数の電磁波を照射されるとそのエネルギーを吸収して伸縮振動する。いま、ある量の気体状態のCOに、種々の波長を持つ光を照射したところ、約 $4.7\mu\text{m}$ の波長の光の透過率が著しく低かった。

問 2 CO分子中の化学結合をばねと考えてそのばね定数を概算すると、次のうちの値(単位はすべてN/m)に最も近くなるか、記号で答えよ。 $^{12}_6\text{C}$ 原子と $^{16}_8\text{O}$ 原子の質量をそれぞれ $2.0 \times 10^{-26}\text{ kg}$ 、 $2.7 \times 10^{-26}\text{ kg}$ とする。

- a 0.6 b 70000 c 0.003 d 400 e 50
f 0.09 g 8 h 2000 i 100

問 3 ある量のCO気体に波長 $4.7\mu\text{m}$ の光をある時間照射したところ、温度が 10°C 上昇した。CO分子1個が吸収した光子数は平均何個か。ただし、吸収された光子のエネルギーは、最終的に全てCO分子の並進運動と回転運動に受け渡されたとする。途中の考え方も記せ。

問 4 下のカ~ケの4種の原子を同数含む集団からCOを合成し、 $4.7\mu\text{m}$ 付近の波長の光の透過率を詳細に測定したところ、図3のように4つの極小が現れた。図3の①~④の極小が、それぞれどの原子とどの原子から成るCO分子によるものか記号で答えよ。元素の崩壊は考えなくてよい。

カ $^{12}_6\text{C}$ 原子 キ $^{14}_6\text{C}$ 原子 ク $^{16}_8\text{O}$ 原子 ケ $^{18}_8\text{O}$ 原子

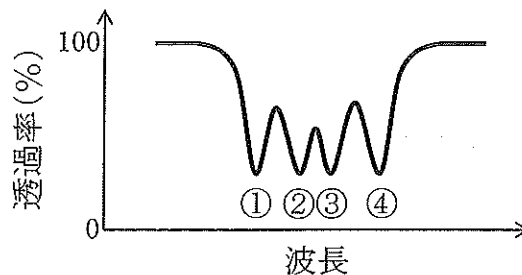


図 3

II タッチパネルは液晶画面上で指などが接触した位置を検出する機構である。原理の異なる多くの方式があるが、ここでは表面型静電容量式のものについて、簡単のため、図1のような帯状のパネル上での1次元の位置検出を考える。厚さ1 mmのガラス板の下に均一な材質でできた透明導体が置かれている。透明導体の両端A、Bそれぞれに、電流を検出するセンサーが配線されている。透明導体は一樣な厚さと幅を持ち、その全長は L 、両端間の抵抗は R である。図1のように、透明導体のA端から距離 xL の位置($0 < x < 1$)で指がガラス面に触れた状態を、図2の電気回路で表す。指と接触箇所直下の透明導体との間の静電容量を C 、人体の電気抵抗を R_0 とする。タッチパネルの回路グラウンド(電位の基準となる部分、図2の太線)と人体との間に静電容量 C_0 が形成される。透明導体の両端と回路グラウンドの間には、時刻を t として $V_0 \sin \omega t$ で表される交流電圧が加えられている。以下の間に答えよ。問1～問3は途中の考え方も記せ。必要なら次の値を用いてよい。

真空の誘電率 8.9×10^{-12} F/m ガラスの比誘電率 5

ポリエチレンの比誘電率 2

問1 図2のP点に流れる交流電流の振幅 I_0 はいくらか。ただし、電流センサーの入力抵抗は無視できるとする。

問2 問1のとき、電流センサーAおよびBで検出される交流電流の振幅をそれぞれ I_A 、 I_B とすると、比 $\frac{I_A}{I_B}$ はいくらか。

問3 ガラス面に接触した指と透明導体の間に、極板面積 30 mm^2 の平行平板コンデンサーが形成されるとし、容量 C の大きさを求めよ。

問4 問3の条件に加えて、 $C_0 = 1 \times 10^{-10}$ F、 $R = R_0 = 1 \text{ k}\Omega$ 、

$\omega = 1 \times 10^6$ rad/s とするとき、タッチパネルの中央部分と端の部分どちらに触れても I_0 が同程度の大きさになる。この物理的理由を説明せよ。

問 5 タッチパネルが動作するためには、 I_0 が素手で操作したのと同程度の大きさである必要がある。問 3 および問 4 の条件下で、タッチパネルに触れても動作しないものを以下のうちから全て選び、記号で答えよ。なければ「該当なし」と答えよ。図 3 の(ア)は、一様な材質で、指先と同程度の先端面積を持つ棒、(イ)はこれと同様の棒を先端から 2 cm の位置で一度切断し、異なる材質の厚さ 0.01 mm のシートを挟んだものである。

- ① 厚さ 0.01 mm のポリエチレンの手袋をした指先
- ② 厚さ 0.01 mm のアルミニウム箔を巻いた指先
- ③ (ア)のタイプのポリエチレン製の棒
- ④ (ア)のタイプの金属製の棒
- ⑤ (イ)のタイプの、ポリエチレンシートを挟んだ金属製の棒
- ⑥ (イ)のタイプの、金属シートを挟んだポリエチレン製の棒
- ⑦ (ア)のタイプの金属製の棒を、厚さ 0.01 mm のポリエチレンの手袋をした手で持つ

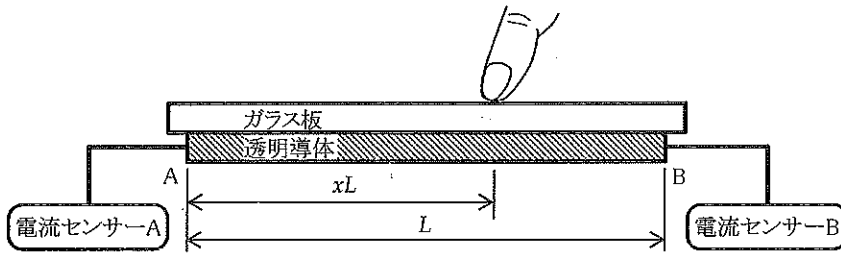


図 1

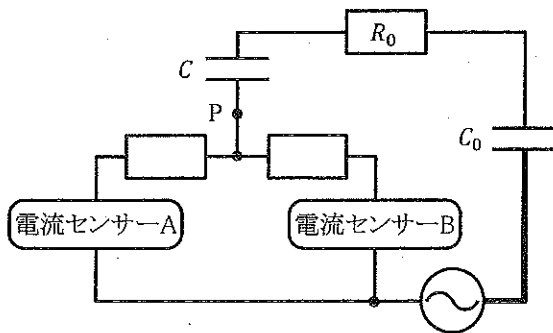


図 2

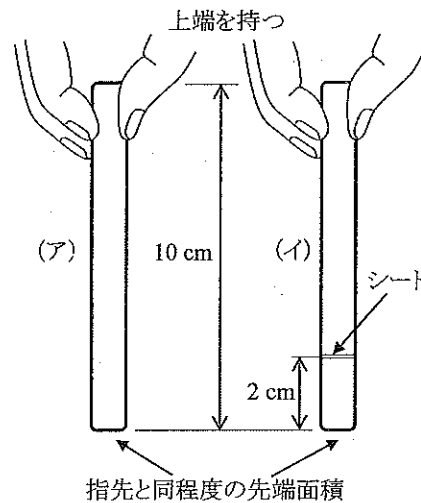


図 3

Ⅲ 光ファイバーは、屈折率を利用して光を長距離伝送でき、光通信や内視鏡に使用される。図1のように、コアと呼ばれる屈折率の高い円柱状部分の外側を、クラッドと呼ばれる屈折率の低い部分が覆っている。以下の問に答えよ。ただし光ファイバーは真直で、両端面は軸に垂直、クラッドの外側は真空である。また、光が光ファイバーの材料に吸収されて弱まることはないものとする。真空中の光速を c_0 とする。

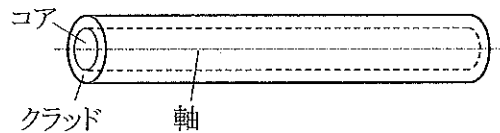


図1

問1 図2のタイプ1のような、コアの屈折率が n_1 、クラッドの屈折率が n_2 の ($n_1 > n_2 > 1$) 光ファイバーを考える。端面の中心に、入射角 θ ($\theta \neq 0$) で入射した光線Aが、光ファイバーの長さに関係なく、強度を保って光ファイバーを通り抜けることが可能な $\sin \theta$ の範囲を求めよ。途中の考え方も記せ。

問2 問1の条件を満たす光線Aが、タイプ1の全長 L の光ファイバーを通り抜けるのに要する時間は、同じ位置に入射角 0 で入射する光線Bの場合と比べてどれだけ長い。途中の考え方も記せ。

問3 タイプ1の光ファイバーについて、光線Aの θ が問1で求めた条件を満たさない場合、クラッドの外側に屈折率 n_3 の材質の被覆層をかぶせて、光線Aが強度を保って光ファイバーを通り抜けられるようにするには、 n_3 はどのような条件を満たす必要があるか。途中の考え方も記せ。

つぎに、図2のタイプ2のような屈折率分布の光ファイバーを考える。クラッドの屈折率は n_2 である。コアの屈折率は、軸では n_1 であり、軸から離れるにしたがって対称型に低下し、クラッドとの境界で n_2 になる。

問4 タイプ2の光ファイバーについて、図2中の、点Pの周囲の点線で囲んだ微小領域の拡大図を図3に示す。ある瞬間に点Pでは光の波面が光ファイバーの軸に垂直になって右向きに進んでいるとすると、この後の光の進行の様子を、波面を2枚以上描いて示せ。

問 5 タイプ2の光ファイバーについて述べた以下の文のうち、誤っているものをすべて選び、記号で答えよ。なければ「該当なし」と記せ。

- ア 光線Aが強度を保ったまま通り抜けられる入射角の上限が、タイプ1について問1で求めた値より小さい。
- イ 光線Aが通り抜ける経路の長さが、タイプ1の場合より短い。
- ウ 光ファイバーの長さがいくらであっても、光線Aが通り抜けた後の出射角 θ' が入射角 θ と等しくなることはない。
- エ 光線Aが通り抜ける際の平均速度が、タイプ1の場合より大きい。
- オ 光線Aが通り抜けるのに要する時間が、タイプ1の場合より短い。
- カ もし光線Aがコアとクラッドの境界に到達したら、強度を保ったままこの光ファイバーを通り抜けることは絶対にできない。
- キ 中心から離れたコア中の位置に入射角0で入射する光線Cは、必ず強度を保ってこの光ファイバーを通り抜けることができる。

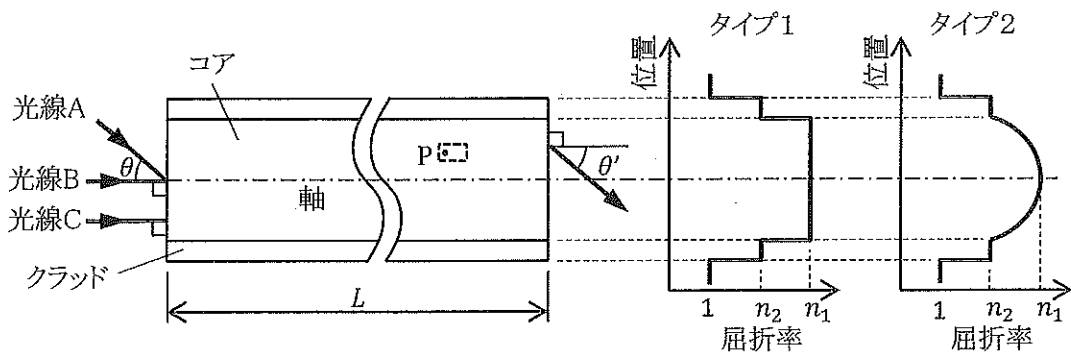


図 2

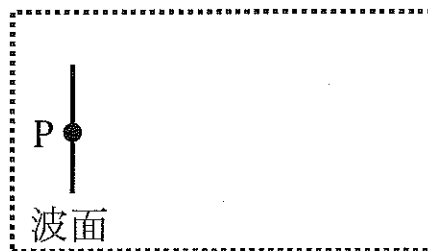


図 3

IV 以下の間に答えよ。必要に応じ、アボガドロ定数 $N_A = 6.02 \times 10^{23}/\text{mol}$, $\log_2 2 = 0.693$ を用いてもよい。

PET(陽電子断層撮影法)は、生体の機能を観察する検査法である。PET 検査では、あらかじめ放射性元素を結合させた薬剤分子を注射で投与する。この放射性元素が体内で崩壊し、陽電子を放出する。陽電子とは、質量は電子と同じで、電気量は電子と同じ大きさで正の符号を持つ素粒子である。陽電子は近くにある電子と結合して消滅し、消滅した電子と陽電子の全質量に相当するエネルギーが、2本の γ 線に変わり、互いに正反対の方向に放射される。この一对の γ 線を同時計測することで、体内での薬剤分子の移動や分布を像として描き出すことができる。

PET 診断で用いられる FDG(フルオロデオキシグルコース, 分子量 181)という薬剤は、1個の分子に、放射性の $^{18}_9\text{F}$ を1個含んでいる。初め N_0 個あった FDG 分子が、 $^{18}_9\text{F}$ の崩壊により、 t 秒後に N 個になったとする。図は、 $^{18}_9\text{F}$ の崩壊による FDG 分子数の変化の様子を示したものである。 N と t は、

$$\log_2 \frac{N}{N_0} = \boxed{A} t \quad (1)$$

の関係式を満たしている。

単位時間に崩壊する原子核の個数は、崩壊前の原子核数に比例する。 N 個の FDG 分子のうち、短い時間 Δt の間に崩壊する数 ΔN は、比例定数 k を用いると、

$$\Delta N = kN\Delta t \quad (2)$$

と表される。この関係から、初めに FDG 分子が N_0 個あるとき、 N は、

$$N = N_0 e^{-kt} \quad (3)$$

と求められる。この式を(1)式と比較すると、比例定数 k は \boxed{B} /s と求まる。

実際の PET 検査では、FDG を 185 MBq 注射し、55 分後、 γ 線を計測し画像を得る。この PET 検査に必要な FDG の質量を、(2)式を用いて求めてみよう。1 Bq は、1 秒間に1個の原子核が崩壊するときの放射能の強さである。よって、注射した時点で FDG には、 \boxed{C} 個の $^{18}_9\text{F}$ が含まれ、この PET 検査に必要な FDG の質量は \boxed{D} g と求まる。

問 1 と に適する数値を求めよ。考え方も記せ。

問 2 $^{18}_9\text{F}$ の半減期は何分か。有効数字 2 桁で答えよ。考え方も記せ。

問 3 下線部の PET 検査で、画像取得時の放射能は何 Bq か。考え方も記せ。

問 4 と に最も適した数値を解答群から、選び記号で答えよ。

ア	8.5×10^{-18}	イ	5.9×10^{-15}	ウ	8.5×10^{-15}	エ	5.6×10^{-14}
オ	2.9×10^{-12}	カ	5.9×10^{-12}	キ	3.6×10^{-10}	ク	5.2×10^{-10}
ケ	2.9×10^{-9}	コ	3.6×10^{-7}	サ	5.2×10^{-7}	シ	2.8×10^4
ス	2.0×10^7	セ	2.8×10^7	ソ	1.9×10^8	タ	2.0×10^{10}
チ	1.2×10^{12}	ツ	1.7×10^{12}	テ	1.2×10^{15}	ト	1.7×10^{15}

